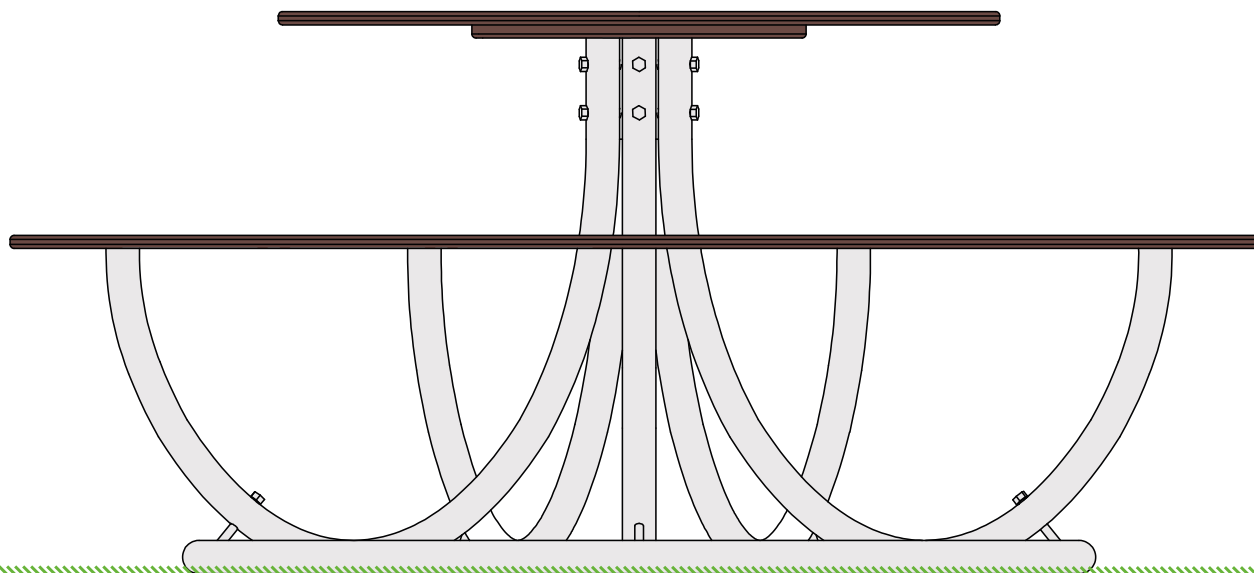


# SQUID

SMALL

## Indholdsfortegnelse

Mål på Squid Small	1
Forberedelse til samling af Squid Small	2
Samling af Squid bordet	3-4
Squid Small pleje	5



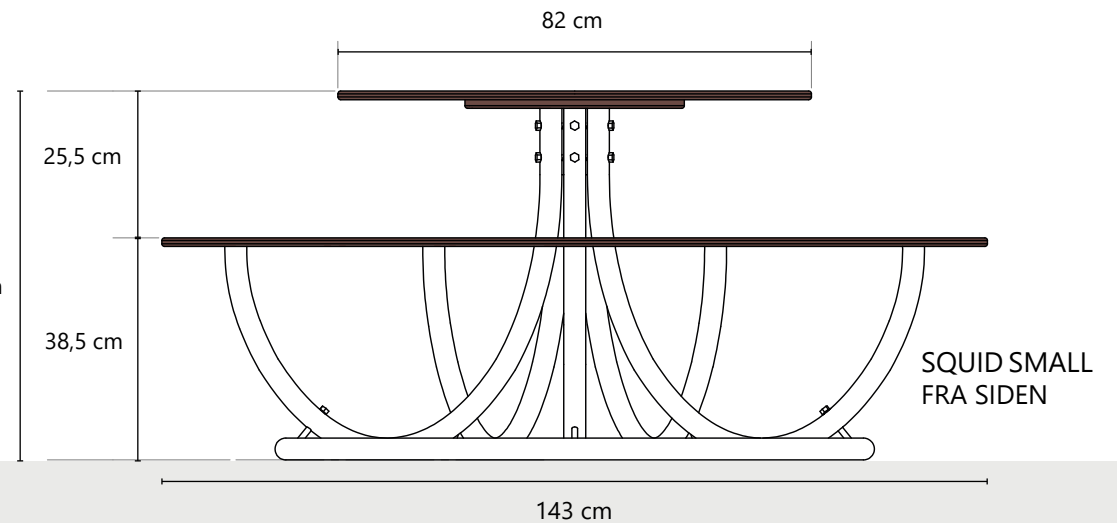
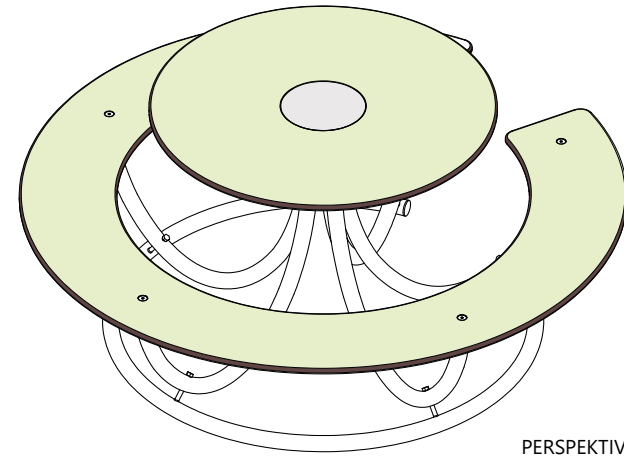
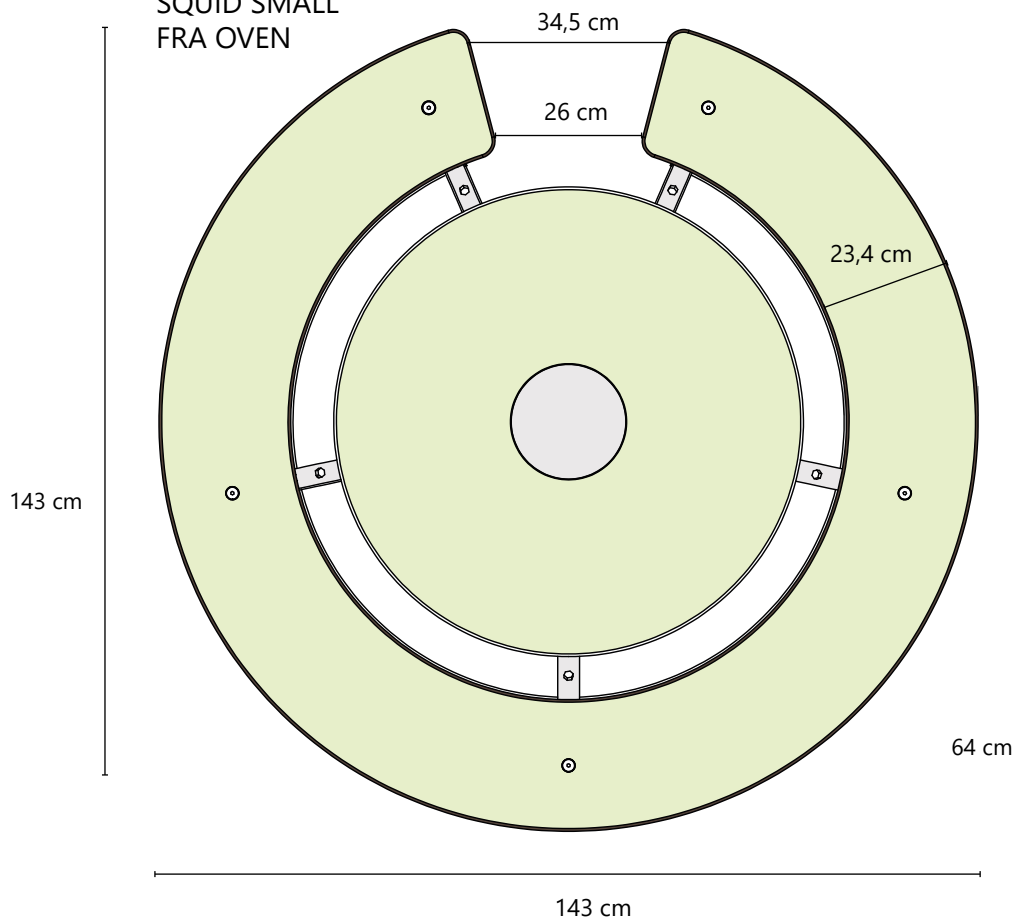
MONTAGE

# SQUID

SMALL  
MÅL

VÆGT SAMLET:  
45 Kg.

SQUID SMALL  
FRA OVEN



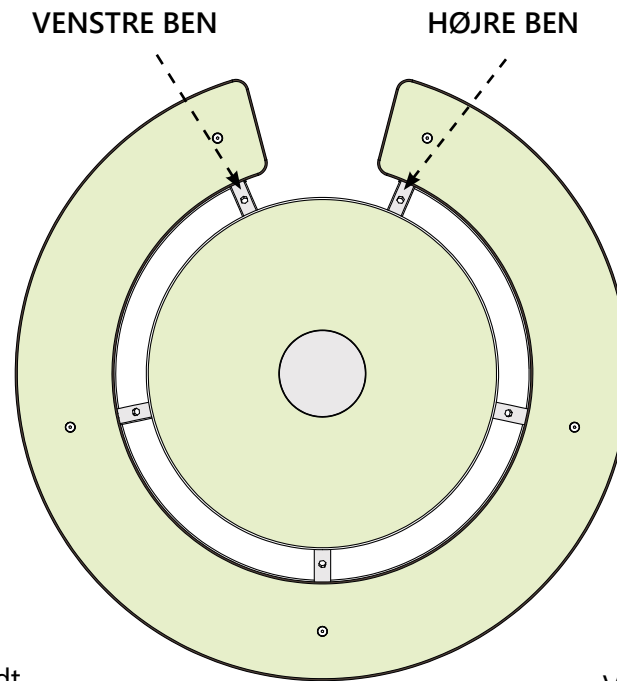
# SQUID

SMALL

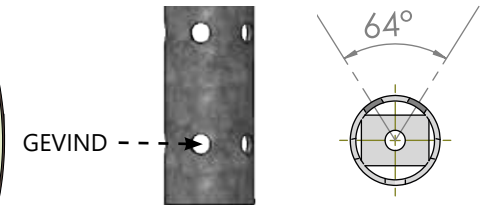
## FORBEREDELSE

1

Samling af SQUID kræver min. 2 personer. Læg styring det ønskede sted. Læg de tre ben som er helt ens, til side: Øverst på benet er der to huller boret lige for midten - se illustration. Det venstre ben skal monteres til venstre for hullet i styring og det højre ben skal monteres til højre for hullet i styring. **Midterrøret skal monteres til de to ben:** De huller der sidder tættest på hinanden passer til de to ben. Se næste side for montering. Kan midterrør ikke monteres, sidder det, eller benene forkert.

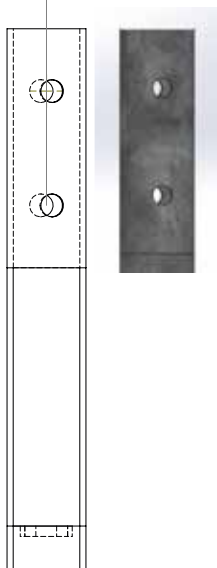


MIDTER RØR

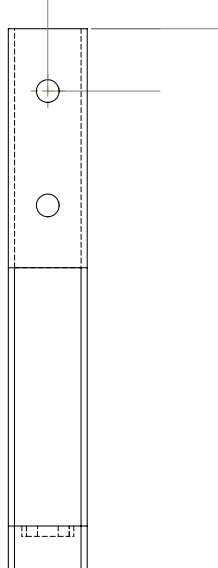


Der hvor hullerne sidder tættest på midter røret, skal hullerne vende frem mod højre og venstre ben.

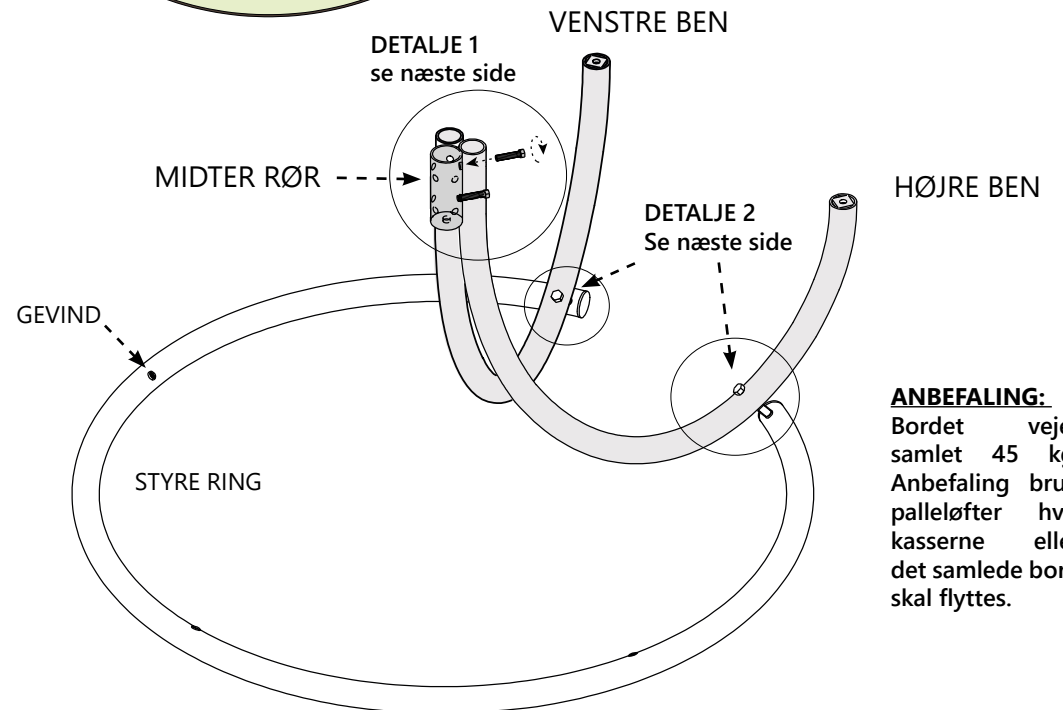
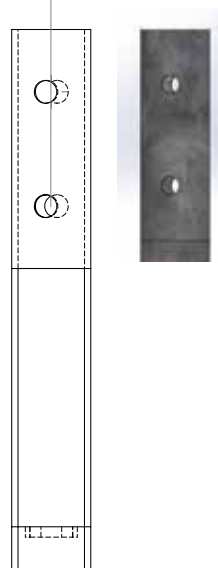
VENSTRE BEN  
2 huller forskudt  
mod højre.



3 BEN  
2 huller lige for  
midten.



HØJRE BEN  
2 huller forskudt  
mod venstre.



**ANBEFALING:**

Bordet vejer samlet 45 kg. Anbefaling brug palleløfter hvis kasserne eller det samlede bord skal flyttes.

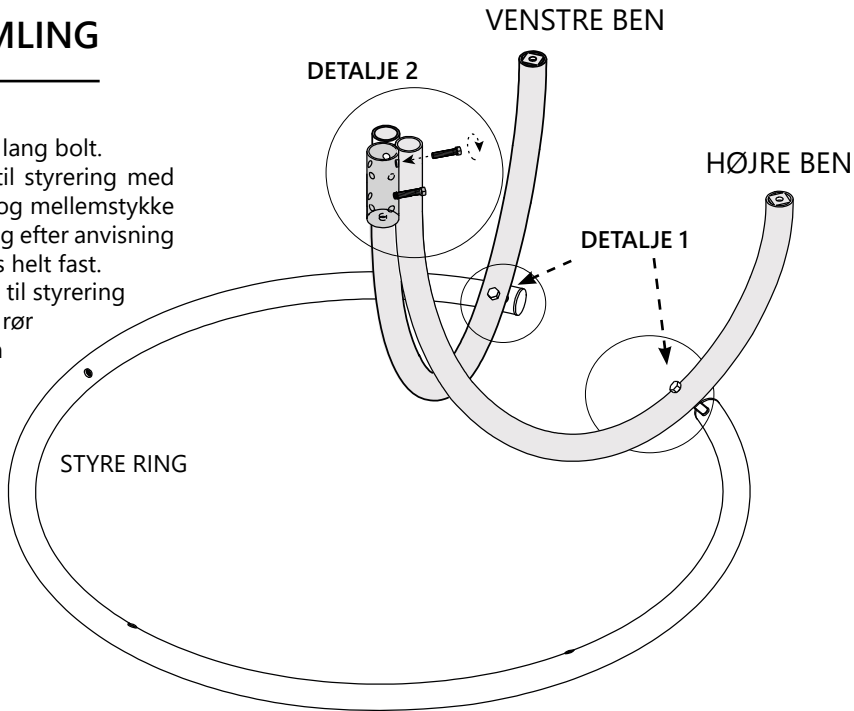
# SQUID

SMALL

## SAMLING

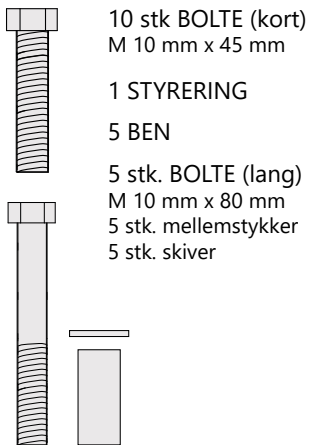
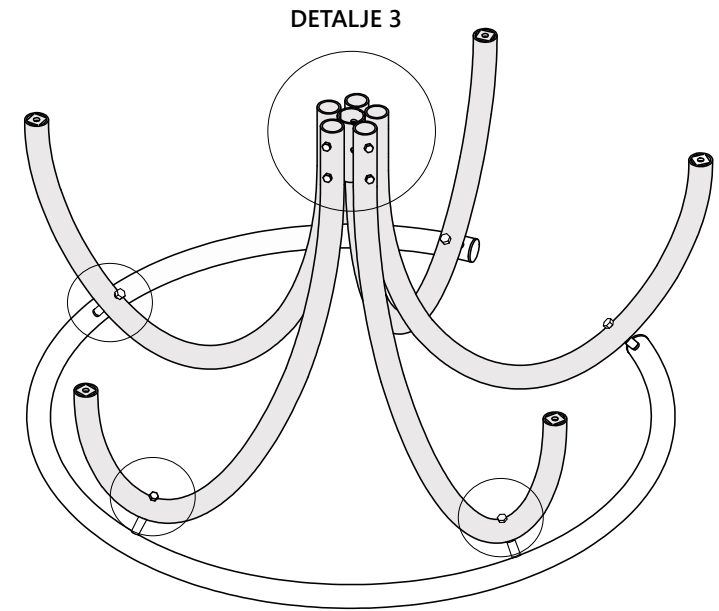
1

En skive sættes på en lang bolt. Højre ben fastgøres til styring med den lange bolt, skive og mellemstykke som vist på **detalje 1** og efter anvisning ovenfor. Bolten skrues helt fast. Venstre ben fastgøres til styring på samme vis. Midter rør fastgøres til de to ben med korte bolte som anvist på **detalje 2** og så de er skruet helt fast i.

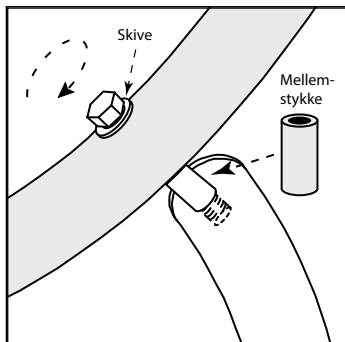


2

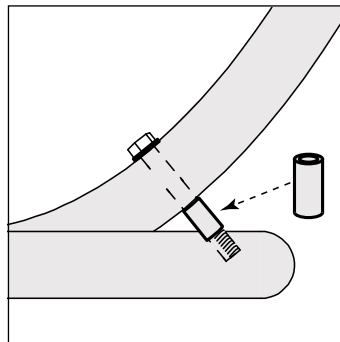
Monter de sidste tre ben til styre ring med lange bolte til styring og med korte bolte til midter rør som beskrevet på **detalje 1 og 2** og så det kommer til at se ud som på **detalje 3**.



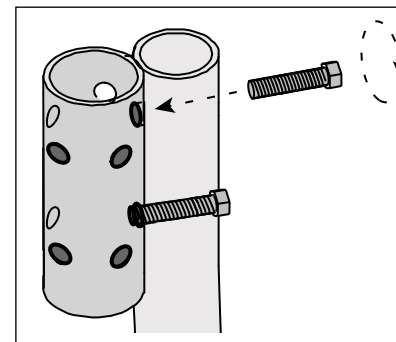
DETALJE 1



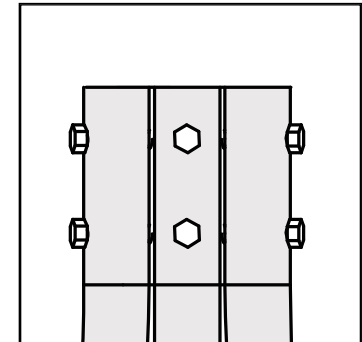
DETALJE 1  
5 BEN = 5 GANGE



DETALJE 2



DETALJE 3  
5 BEN = 5 GANGE



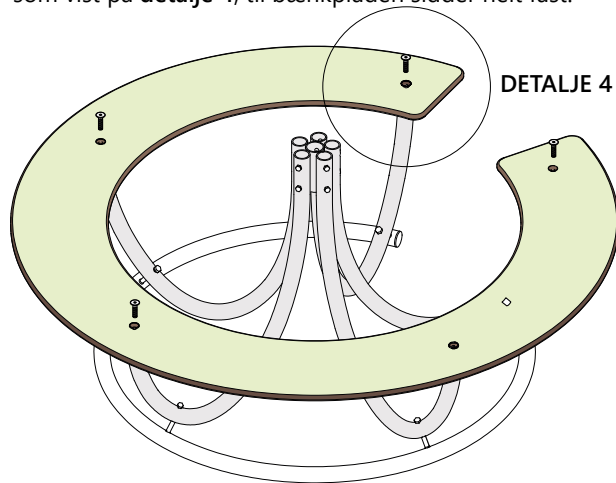
# SQUID

SMALL

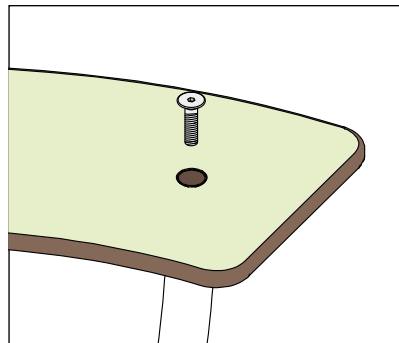
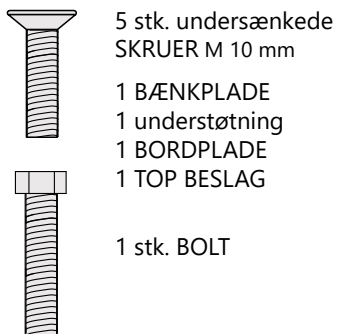
## SAMLING

3

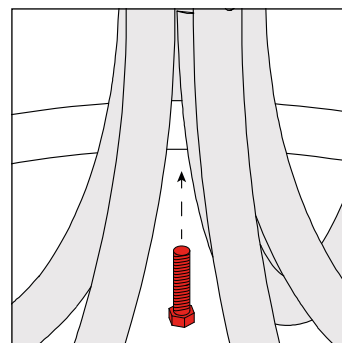
Fjern folie på undersiden af bænkladen. Placer bænkladen ovenpå benene og over hullerne i benene. Fastgør, med unbraco nøgle, de undersænkede skruer i hvert hul som vist på detalje 4, til bænkladen sidder helt fast.



DETALJE 4

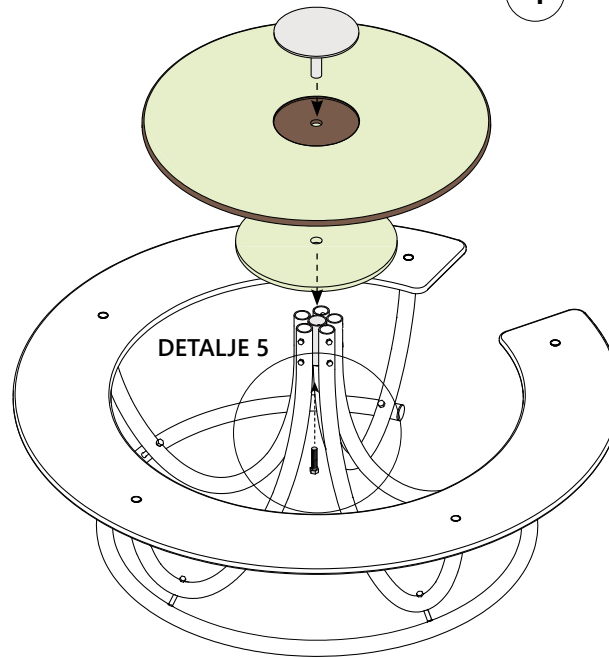


DETALJE 5

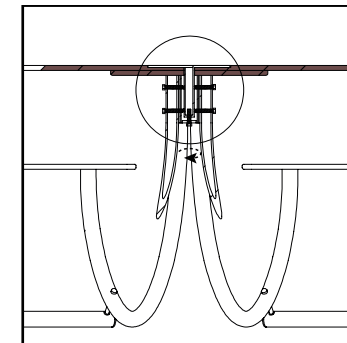


4

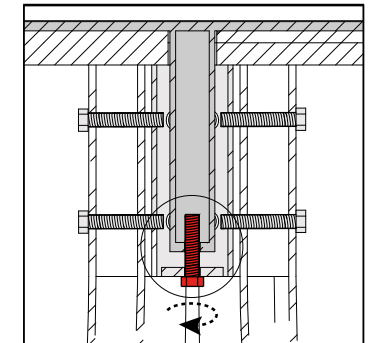
Fjern folie på understøtning og underside af bordplade. Placer understøtning til bordplade, så bordplade og så top beslag øverst ovenpå benene, så pinden på topbeslaget går ned igennem begge plader og ned midt i midterrøret som vist på detalje 5. Skru medfølgende bolt op i gevindet på top beslaget som vist på detalje 5 og 6 så bordpladen ikke kan vippe og er helt fast. Fjern folie øverst fra bænks- og bordplade. Squid er herefter klar til brug.



DETALJE 6  
SNIT AF SAMLING



DETALJE 6  
SNIT AF SAMLING



# SQUID

SMALL

## SQUID borde PLEJE

Squid borde behøver ikke megen vedligeholdelse. Vask evt snavs væk med blød børste og klud. Eller spul det først med vand, hvis det er fuld af jord eller sand. Brug evt. lidt sulfo i vandet.

Tips: Når det har regnet og bordet er rent for jord og sand, kan man med fordel bruge en gummiskraber til at fjerne vandet, så man kan sidde på det umiddelbart efter regnvejr.

