

SCOOP SEAT



Indholdsfortegnelse

Opstillinger	1
Dimensioner og beskrivelse	2
Montering af Scoopi med beslag eller fyldt med sand	3-4
Sammenkobling af flere Scoopier	5-6
Montering af Scoopi knap i PE-plast	7
Montering af Scoopi bord til 2 Scoopier	8
SCOOP / Scoopi montage	9
Scoopi & SCOOP pleje	9
Montering af Scoopi knap & bordplade i EPDM-gummi	10-11
Udligning af hældning på Scoopi Seat	12






manga
street

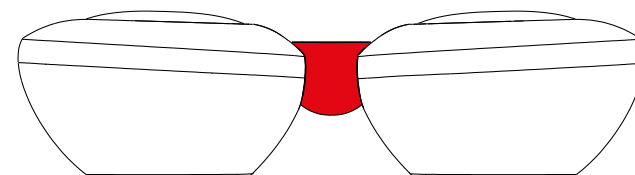
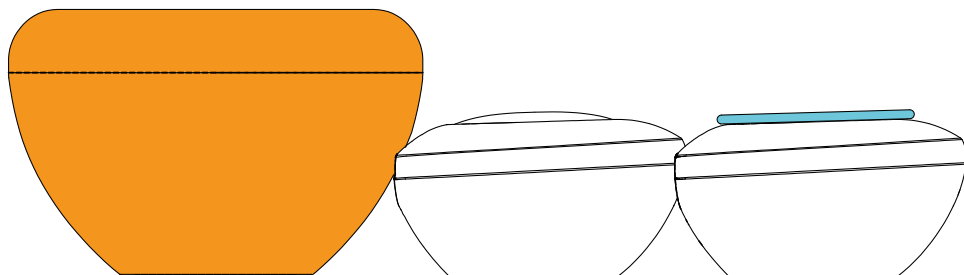
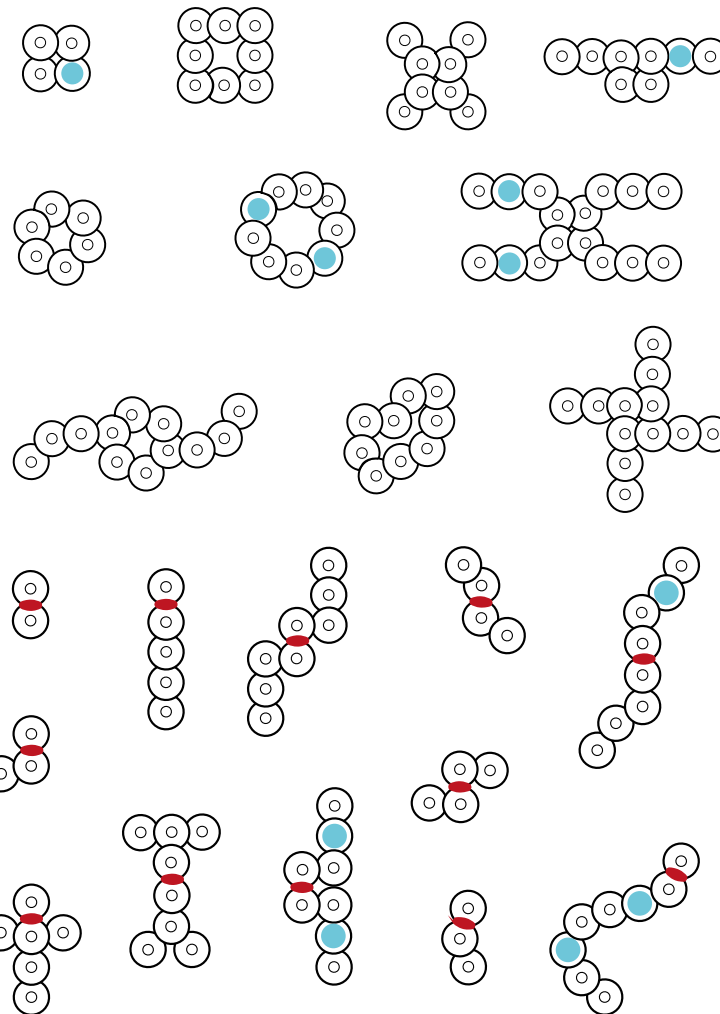
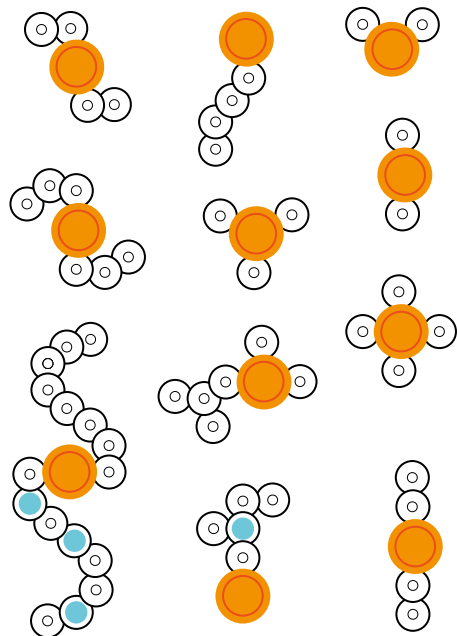
MONTAGE

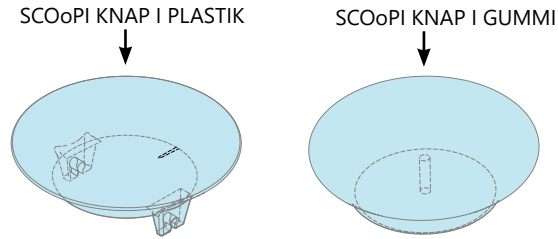
SCOoPI SEAT

OPSTILLINGER

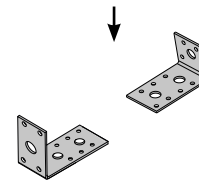


-  SCOOP
-  SCOoPI
-  SCOoPI TABLE
-  SCOoPI TABLE TOP
-  SCOoPI BUTTON

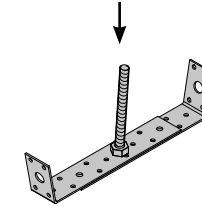




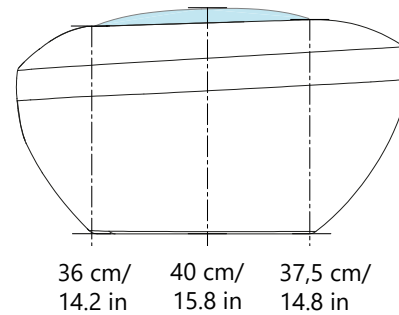
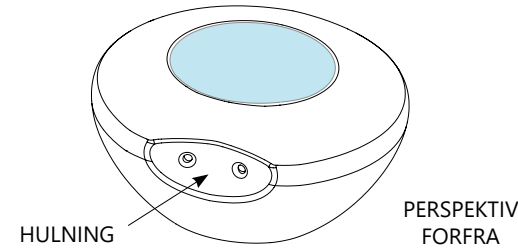
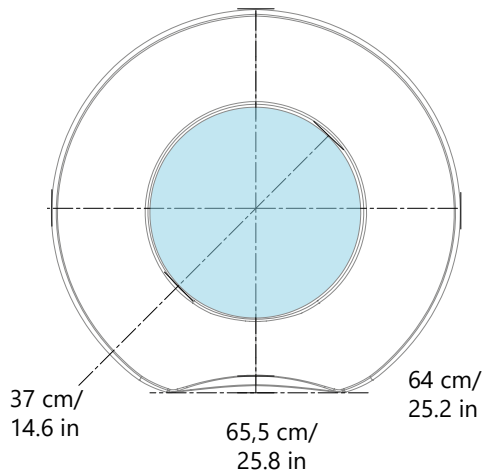
BESLAG TIL MONTERING PÅ FAST UNDERLAG 2 STK.



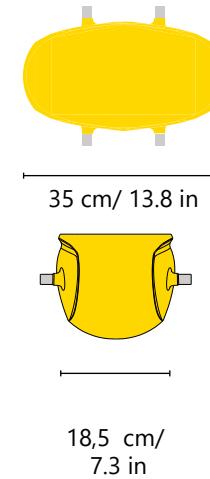
BESLAG TIL GUMMI KNAP



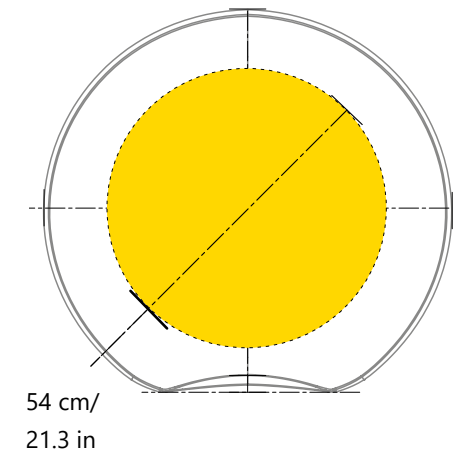
SCOoPI SEAT & SCOoPI KNAP



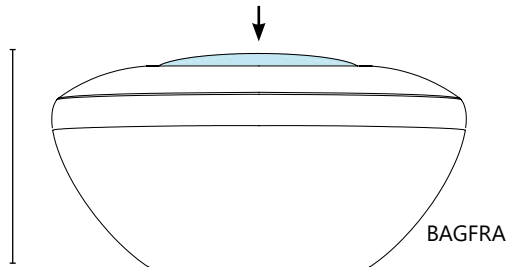
SCOoPI BORD



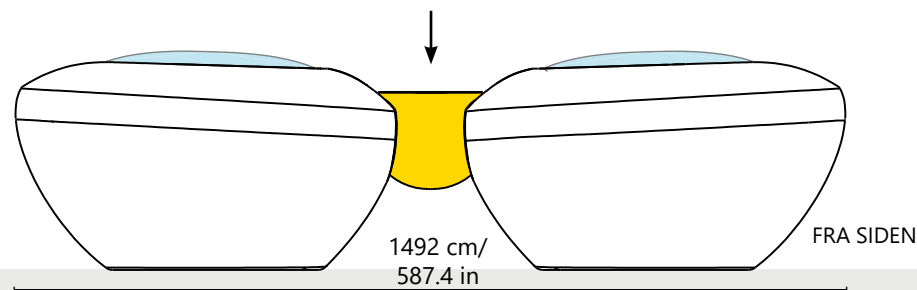
SCOoPI SEAT & SCOoPI BORDPLADE



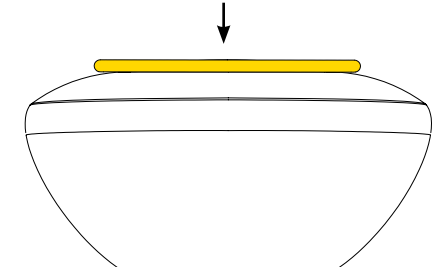
SCOoPI KNAP / SCOoPI BUTTON



SCOoPI BORD / SCOoPI TABLE

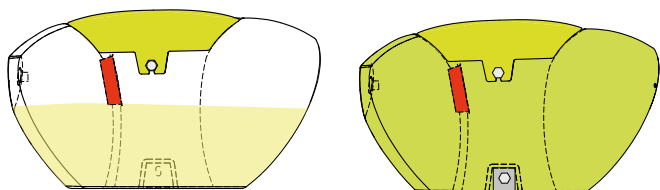


SCOoPI BORDPLADE / SCOoPI TABLE TOP

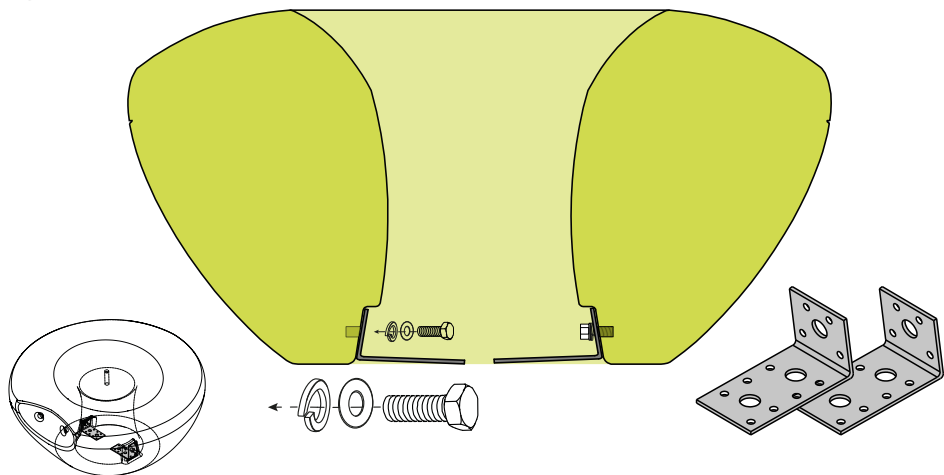


MONTAGE

- 1 FYLDT med SAND eller MONTERET til fast underlag?

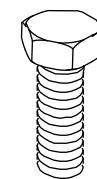


- 2 MONTERET til fast underlag - udendørs:



2 STK. Scoopi BESLAG
til montering på fast
underlag

- 3 Placer Scoopi beslagene som vist under nr. 2. Fastgør beslagene med skiver og bolte, så de sidder helt fast. Monter beslagene på alle Scoopier i det valgte layout. Se side 1 for inspiration. Hvis Scoopi ikke skal hælde fremefter se side 12.



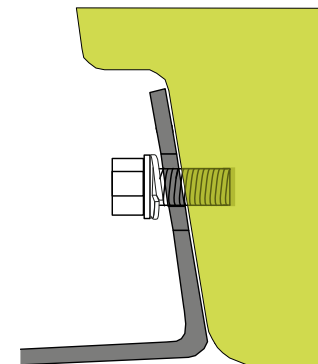
2 x BOLTE
M 10 mm x 20 mm



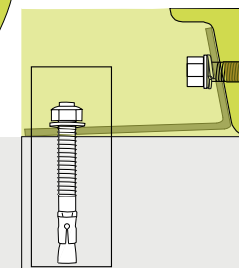
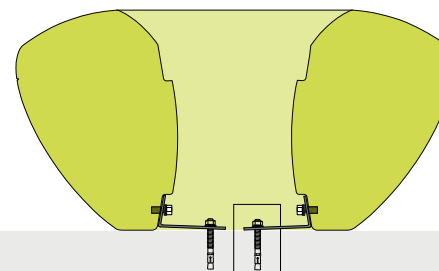
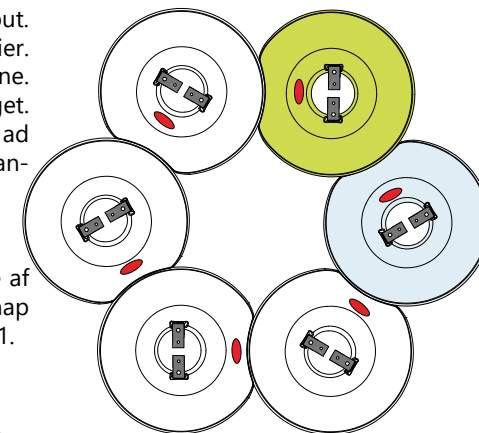
2 x SKIVER



2 x FJEDER SKIVER



- 4 Placer Scoopi i det ønskede layout. Her er et layout med 6 Scoopier. Marker i hullerne på beslagene. Fjern Scoopi. Bor huller i underlaget. Placer Scoopi igen og monter en ad gangen på underlaget med ekspansionsbolte eller hvad der egner sig til hårde overflader. Placer den medfølgende store prop i hullet inde i Scoopi (For billede af prop se side 4). Monter Scoopi knap som vist på side 7 eller side 10-11.

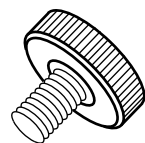


MONTAGE

1 FYLDT med SAND:

INDENDØRS: Monter stillesko / filtsko i bunden af Scoopi Seat i de 3 bøsninger for at undgå ridser på gulvet. Brug ikke sand men koblingsbeslag - se side 6.

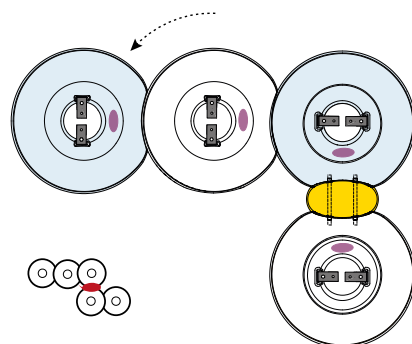
UDENDØRS: Ingen stillesko/filtsko.



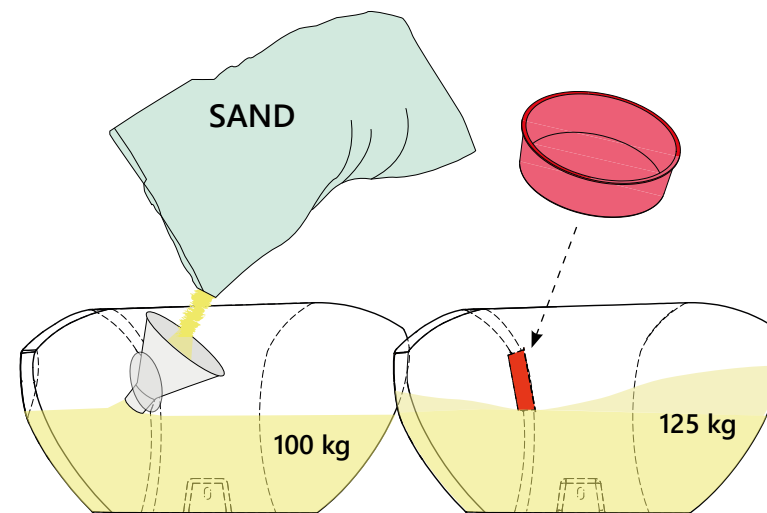
2 PLACERET eller SAMMEN-KOBLET til hinanden.

PLACERET: Placer Scoopier i ønsket layout. Se side 1 for inspiration. Her er et layout med 4 Scoopier og et Scoopi bord. Se side 8 for montering af Scoopi bord.

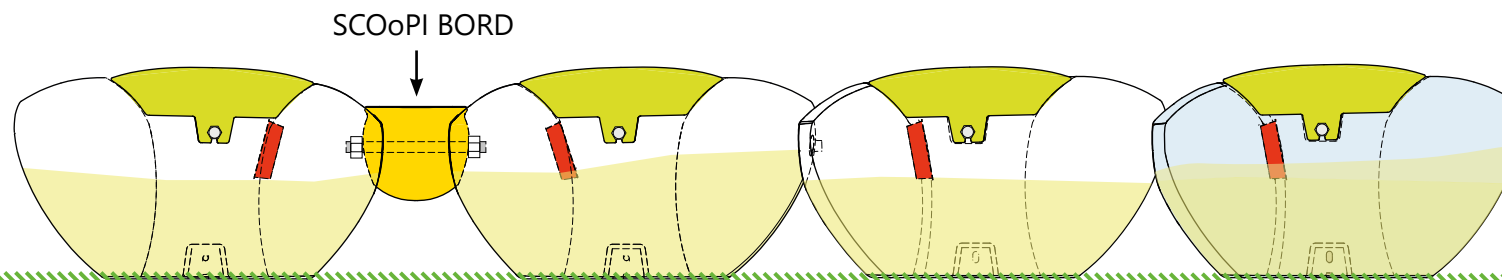
Se side 5-6 for at sammenkoble flere Scoopier til hinanden.



3 Hæld ovnstørret sand ind gennem det store hul inde i Scoopi. Indsæt den store prop helt fast i hullet, så hullet bliver tæt. (Hvis sandet skal tømmes senere, er der en prop i bunden af Scoopi.)

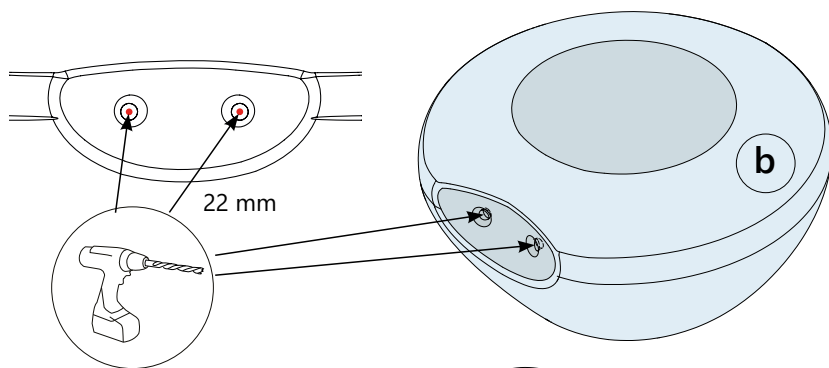


4 Monter Scoopi knappen: I plast, se side 7. I gummi se side 10.

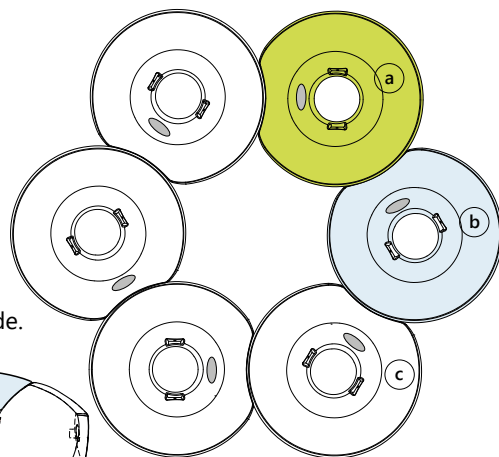


SAMMENKOBLET

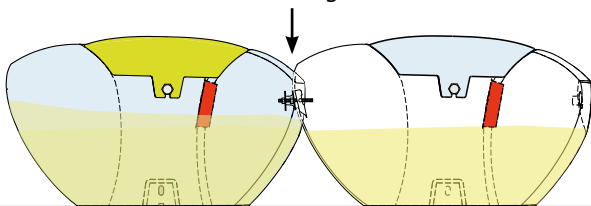
- 1** SAMMENKOBLING af flere Scoopier:
Bor to huller med et 22 mm bor foran i hulningen på Scoopi, som vist på tegningen herunder.



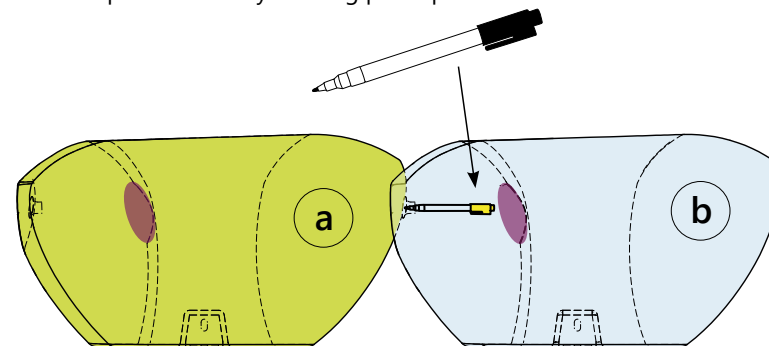
- 2** Placer Scoopi i det ønskede layout. Se side 1 for inspiration. Her er et layout med 6 Scoopier.



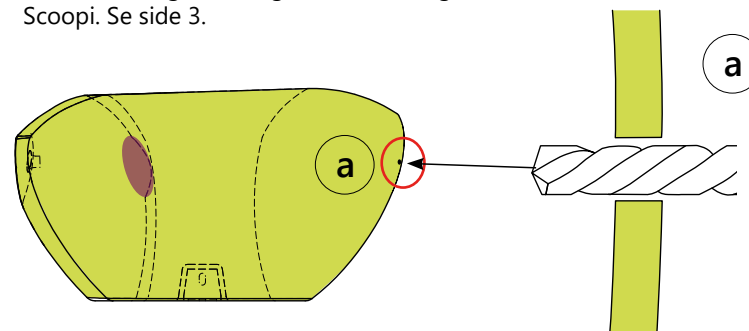
SCOOPier med sand og sammenkoblede.



- 3** Igennem det store hul inde i Scoopi b og ud igennem de to forborede huller i hulningen, markeres på siden af Scoopi a med en permanent tusch. Hvis der er flere Scoopier i layoutet, skal du forbore som vist under nr. 1 og markere dem alle på samme måde. Det er en fordel at markere når Scoopierne står i layoutet og på en plan overflade.

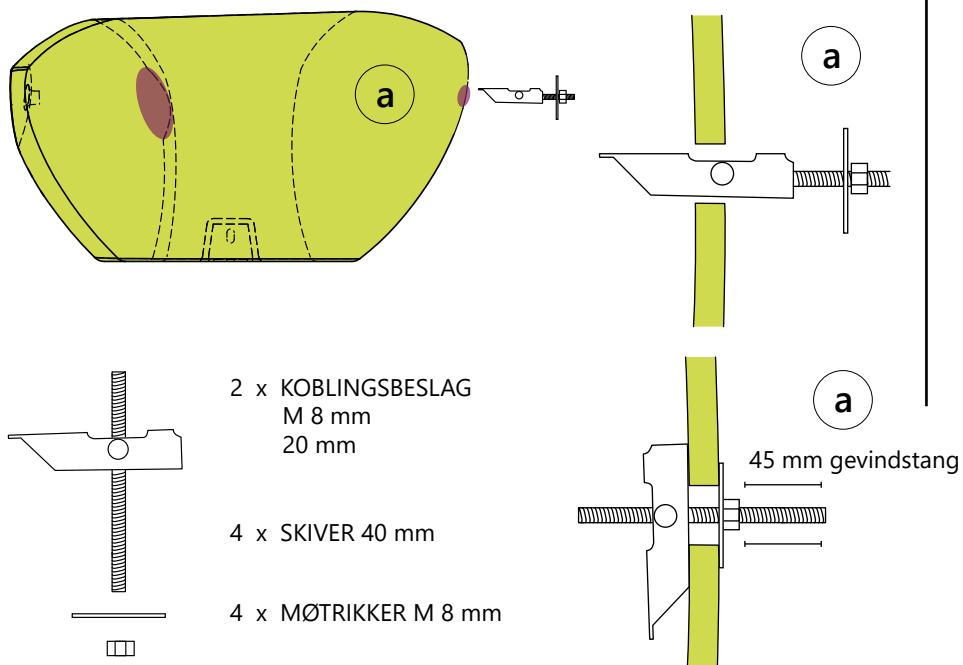


- 4** Bor på de 2 markerede pletter med en 22 mm bor. Ved montering af beslag: Monter beslaget nu, i hver Scoopi. Se side 3.

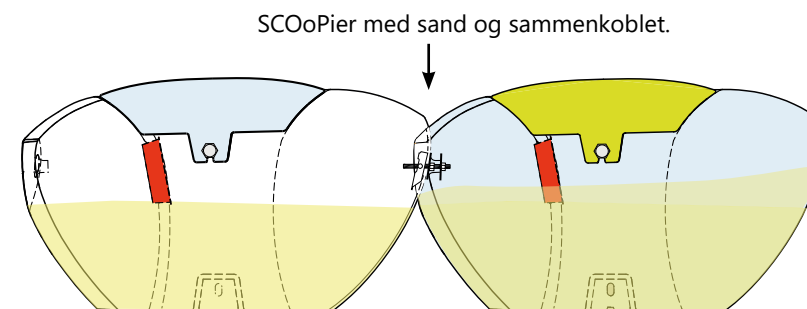
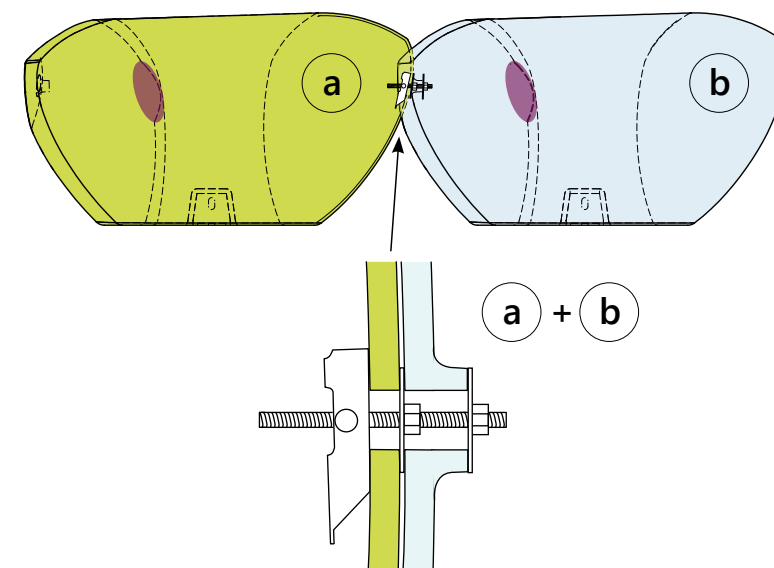


SAMMENKOBLET

- 5 Placer en skive og en møtrik løst på koblingsbeslagets gevindstang. Indsæt koblingsbeslaget i hullet på 22 mm, og sørg for, at det går igennem og åbner på indersiden af Scoopi a. Skru gevindskruen ind, så ca. 45-50 mm stikker ud. Skru spændeskiven og møtrikken fast. Gentag for det andet hul. Til indendørs brug monter filtsko som vist på side 4 nr. 1 og vend tilbage til denne side bagefter.



- 6 Placer Scoopi a og b tæt sammen, så de to koblingsbeslag går gennem de to for-borede huller på Scoopi b. Monter skiven og møtrikken på begge koblingsbeslag gennem det store hul i Scoopi b, og stram møtrikkerne, så de to Scoopis sidder godt sammen. Gentag proceduren på de andre Scoopier i layoutet. Se side 4 for påfyldning af sand og montering af den store prop. Se side 7 for montering af Scoopi knap i plastik.



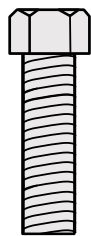
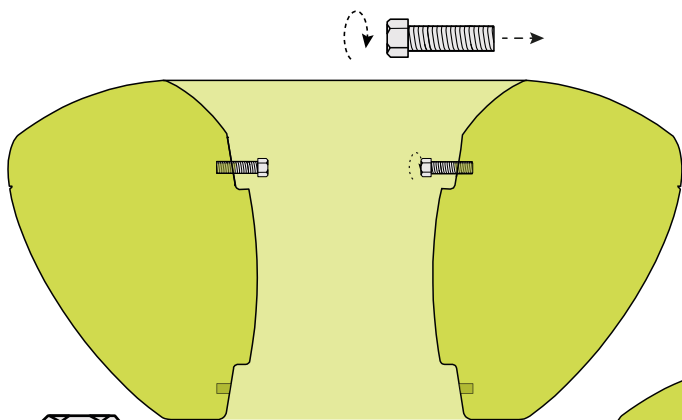
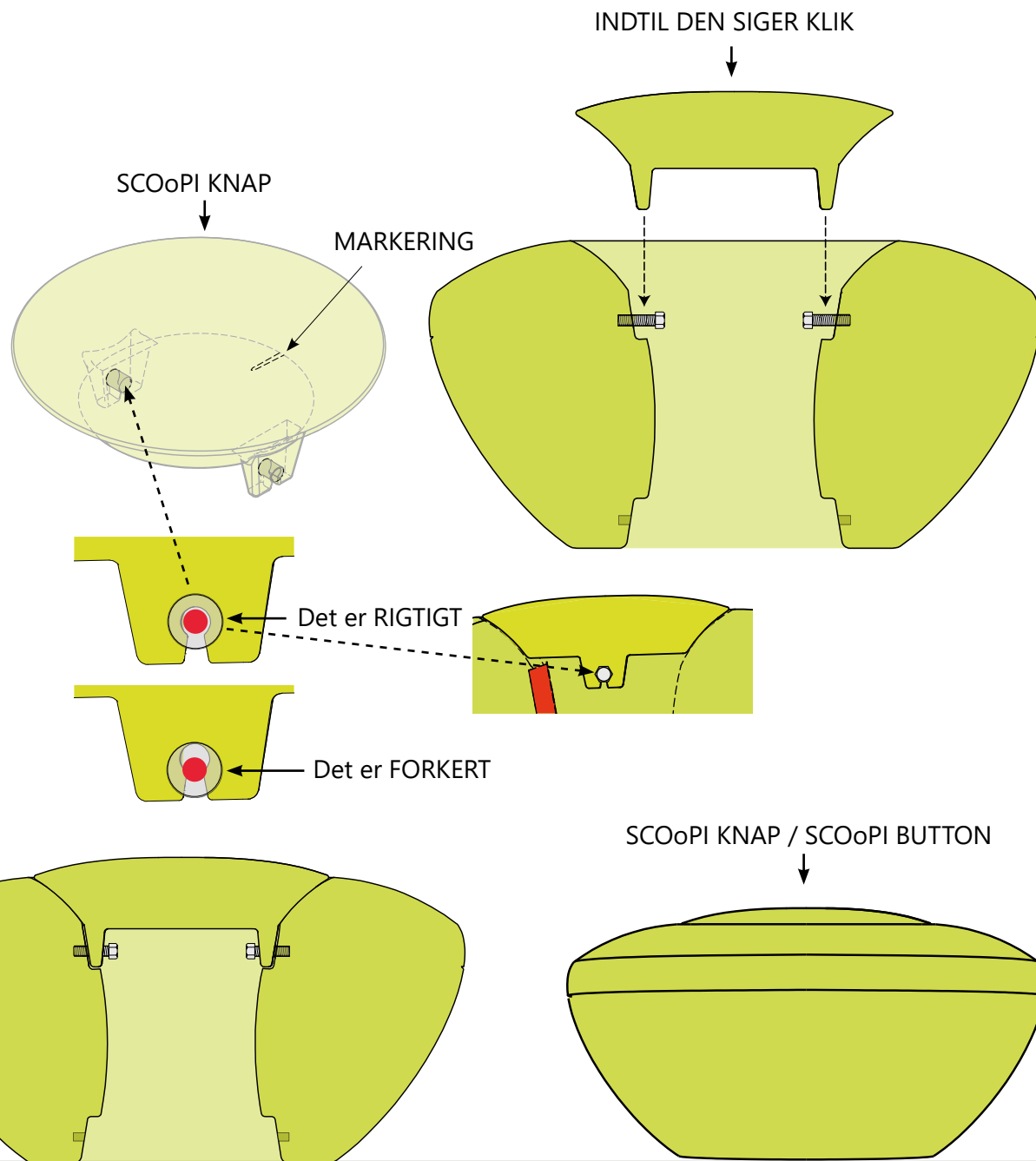
SCOoPI SEAT

MONTAGE- SCOoPI knap



1

VIGTIGT: Placer den medfølgende store prop i hullet inde i Scoopi (For tegning se side 4).
Fastgør de to medfølgende bolte i de øverste bøsninger.
Placer MARKERINGEN i bunden af Scoopi knappen mod hulningen på Scoopi Seat som vist her til højre. Fastgør Scoopi knappen til Scoopi seat ved at trykke de to huller i Scoopi knappen ned over skruerne, indtil det siger klik. Pas på fingrene, når du gør dette. Brug f.eks. kropsvægt. Hvis knappen ikke klikker så den sidder helt fast, skal du dreje knappen modsat.

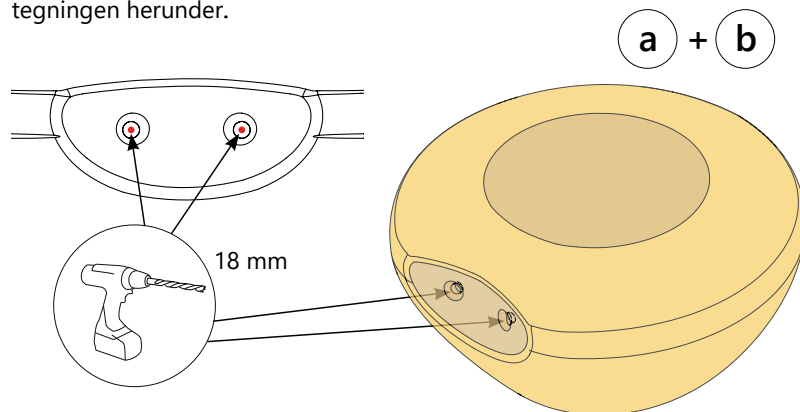


2 x BOLTE M 10 mm
L = 50 mm

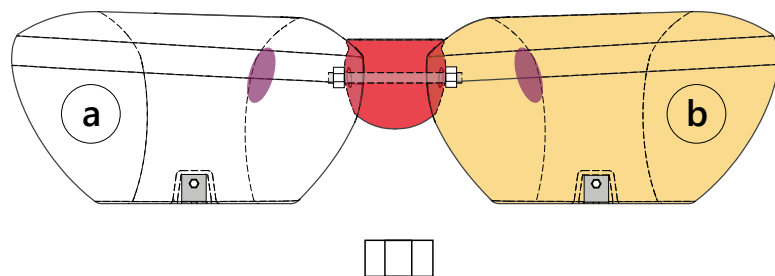
MONTAGE - SCOoPI bord



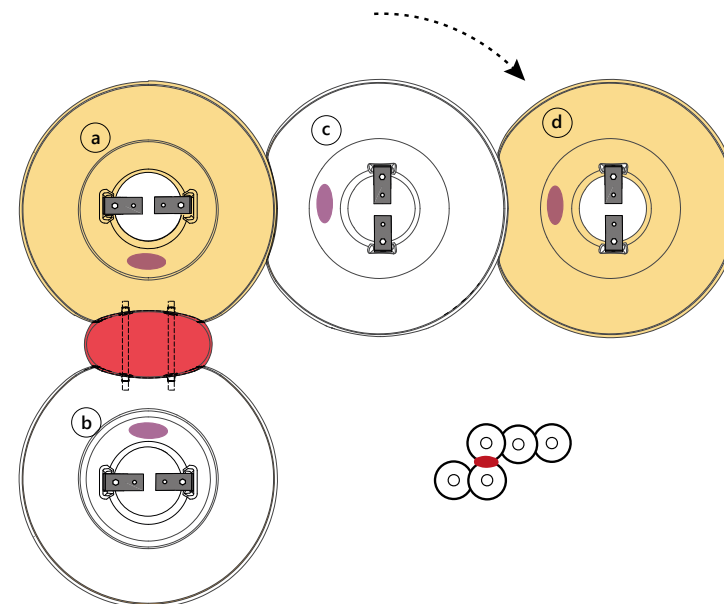
- 1 Bor med et 18 mm bor i de to huller foran på Scoopi a og b som vist på tegningen herunder.



- 2 Placer evt. begge Scoopi beslag og monter dem som vist på side 3. Indsæt Scoopi bordets gevindstænger i de forborede huller og monter med de medfølgende 16 mm møtrikker, gennem det store hul på indersiden af Scoopi i både a og b.



- 3 Placer Scoopi / Scoopier i det ønskede layout, hvor de to Scoopier a + b er monteret med et Scoopi bord.



Se side 3-4 for for hvordan man fastgør Scoopi på en fast overflade eller fylder den med sand og hvordan man monterer den store prop. Se side 7 og 10 for montering af Scoopi-knappen.





Scoop & Scoopi Seat er ikke fastgjort til hinanden. De placeres ganske tæt sammen. Hvis man vælger at fastgøre dem til et fast underlag, skal man bruge F2 beslaget til Scoop og et af de to variationer af Scoopi beslag til Scoopi seat. Hvis man vil udligne hældningen på Scoopi se side 12.

Man kan også hælde sand i Scoopi i stedet for at fastmontere. Se begge variationer på side 3-4.

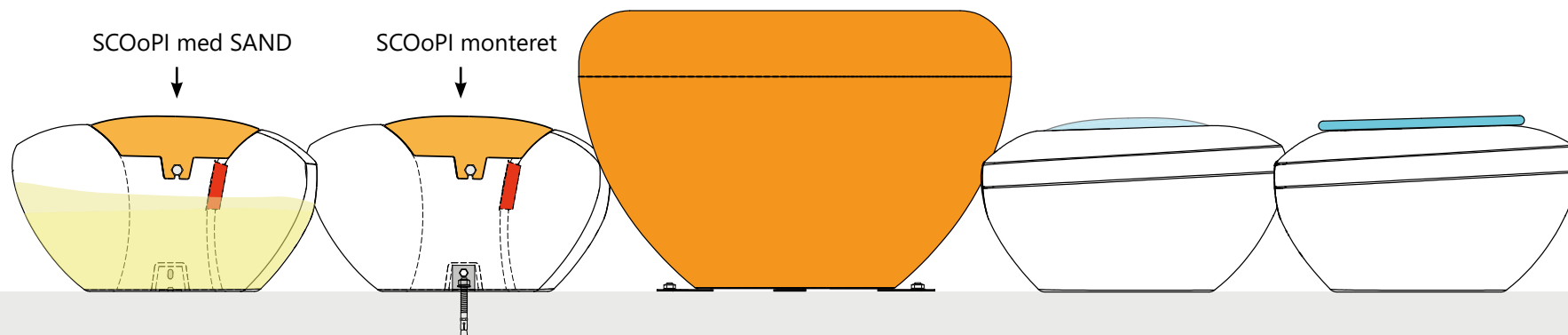
Vigtigt: Proppen i bunden af Scoop: Fjern proppen, inden du fastmonterer Scoop. Se montagevejledning for montering af Scoop.

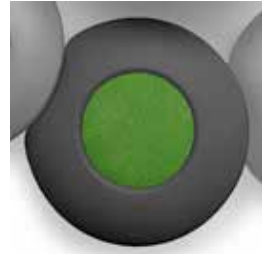
BEMÆRK! Scoopi knappen i gummi skal altid monteres på beslagets gevindstang, uanset om Scoopi står udenfor eller indenfor/ er fastgjort til fast underlag eller ej. Se side 10-11 for beslag til gummi knap.

Scoop & Scoopi Seat og Scoopi knap i plastik kræver meget lidt vedligeholdelse. Rengør dem, om nødvendigt, med sæbe og vand eller / og med "gummi og plastrens" på større pletter. Disse produkter kan let rengøres med en højtryksrensere. Scoop og Scoopi Ocean skal vaskes med højtryksrensere for at blive ordentlig rene.

Scoopi knappen fremstillet af gummi, samt Scoopi bordet og Scoopi bordpladen også i gummi, er vandgennemtrængelige og meget slidstærke. Gummiprodukter kan rengøres, og farverne kan friskes op med en shampoo, der er egnet til rengøring af gummi.

Gummiprodukter kan rengøres med en højtryksrensere, men omhyggeligt og med mindre tryk, så overfladen ikke beskadiges eller bliver flosset. Tyggegummi kan ofte fjernes ved hjælp af ovennævnte metode, eller man kan bruge en fryserspray. Fjern det derefter mekanisk. Hvis der er monteret lys i Scoop Light, må LED-kæde osv. ikke rengøres med vand. Se Scoops montagevejledning for rengøring og montering af denne.

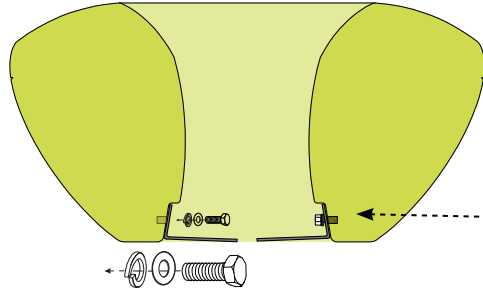




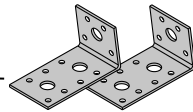
MONTAGE - BORDPLADE ELLER KNAP I EPDM GUMMI

1

Placer Scoopi beslagene som vist nedenfor. Bolte med skiver skrues ind i gullet på vinkelbeslaget og ind i de nederste bøsninger i siderne indtil de sidder helt fast. **Monter beslagene på alle Scoopier i det valgte layout.** Se side 1 for inspiration. Se også side 3 for flere og større tegninger.

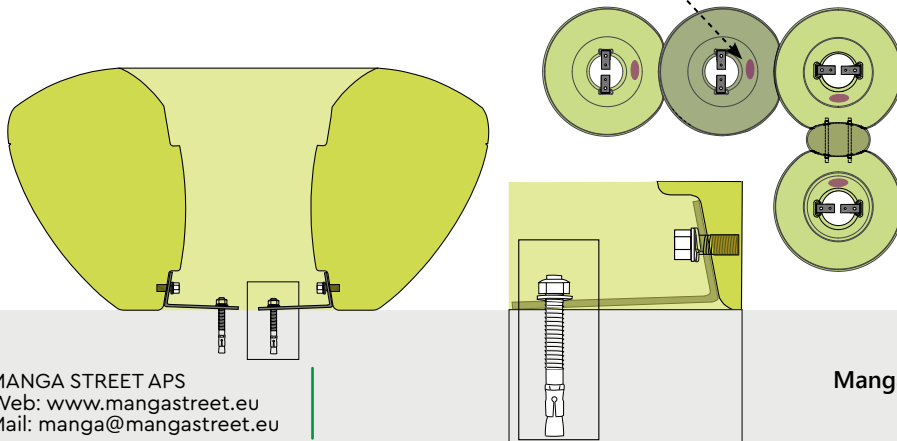


SCOoPI BESLAG til montering på fast underlag



2

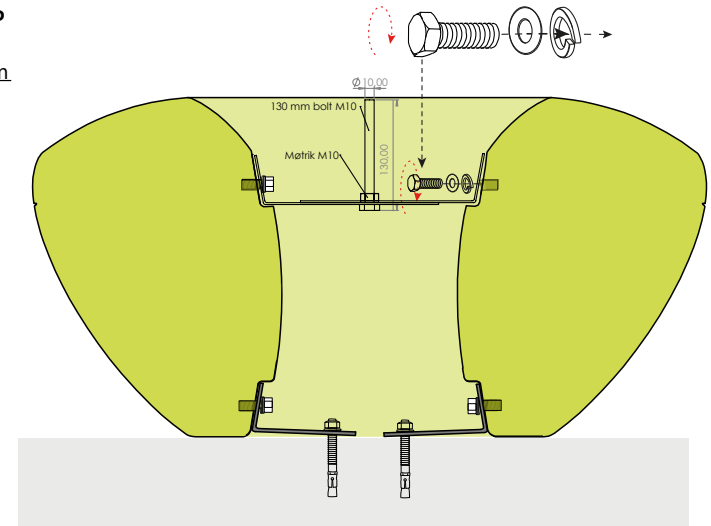
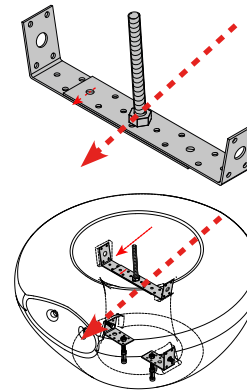
Efter Scoopierne er placeret i det ønskede layout (Her 4 Scoopier og 1 Scoopi Table): Marker i hullerne på beslagene. Fjern Scoopi. Bor huller i underlaget. Placer Scoopi igen og monter en adgang på underlaget med ekspansionsbolte eller hvad der egner sig til hårde overflader. **VIGTIGT: Placer den medfølgende store prop i hullet inde i Scoopi.** Se side 4 for tegning af prop.



3

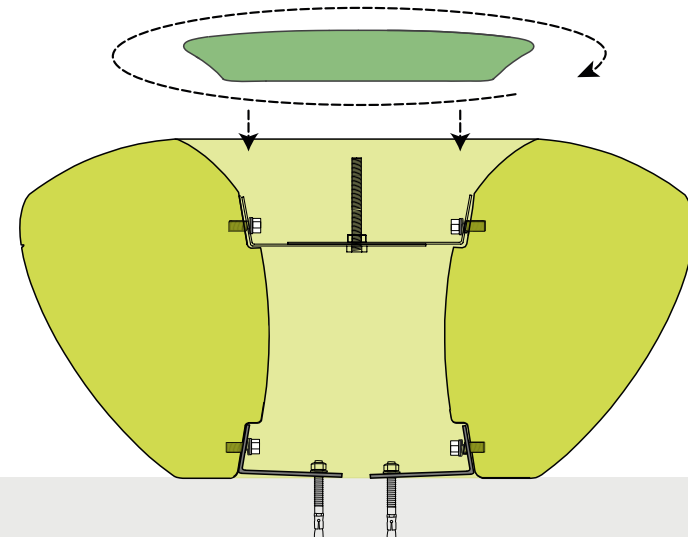
Fastgør de to resterende bolte og 4 skiver i de øverste to bøsninger.

BESLAG TIL GUMMI KNAP
Den svage HÆLDNING på gevindstangen må vende frem mod hulningen på Scoopi.



4

For forklaring for denne tegning se næste side.





MONTAGE - BORDPLADE ELLER KNAP I EPDM GUMMI

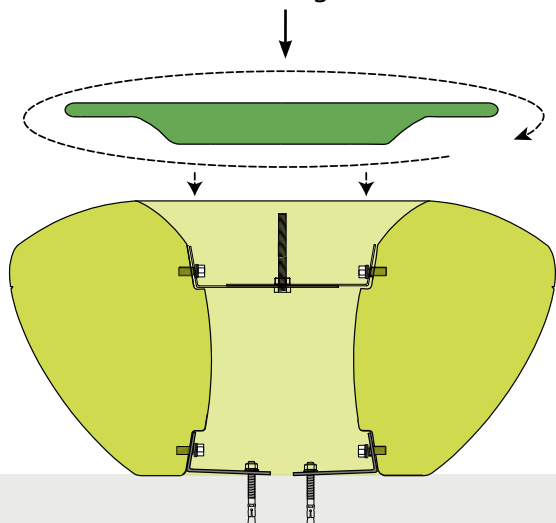
4

Scoopi knap & Scoopi bordplade i EPDM-gummi er monteret efter samme metode. Uanset om Scoopi skal være indenfor eller udenfor, skal beslaget med gevindstangen altid monteres og fastgøres til knappen eller bordet.

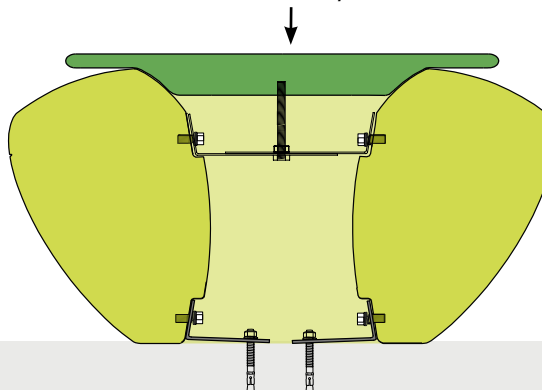
Skrue Scoopi knappen eller Scoopi bordpladen på gevindstangen, indtil den sidder fast mod indersiden af Scoopi Seat. Se nedenfor og sidste tegning på side 10.

For at fastgøre Scoopi bordpladen eller Scoopi knappen så den ikke kan afmonteres skal man skrue direkte ind i gummien med medfølgende glasliste skruer så de griber fat i plasten på Scoopi

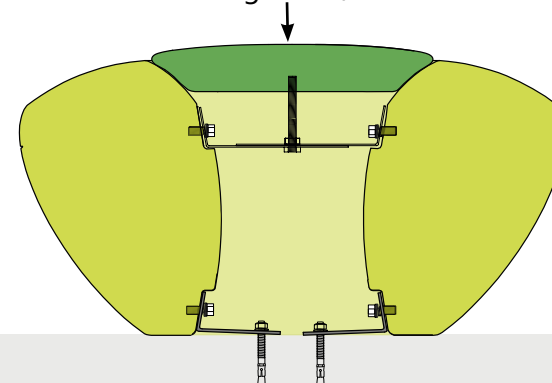
SCOoPI BORDPLADE i gummi/ TABLE TOP



SCOoPI BORDPLADE/ TABLE TOP

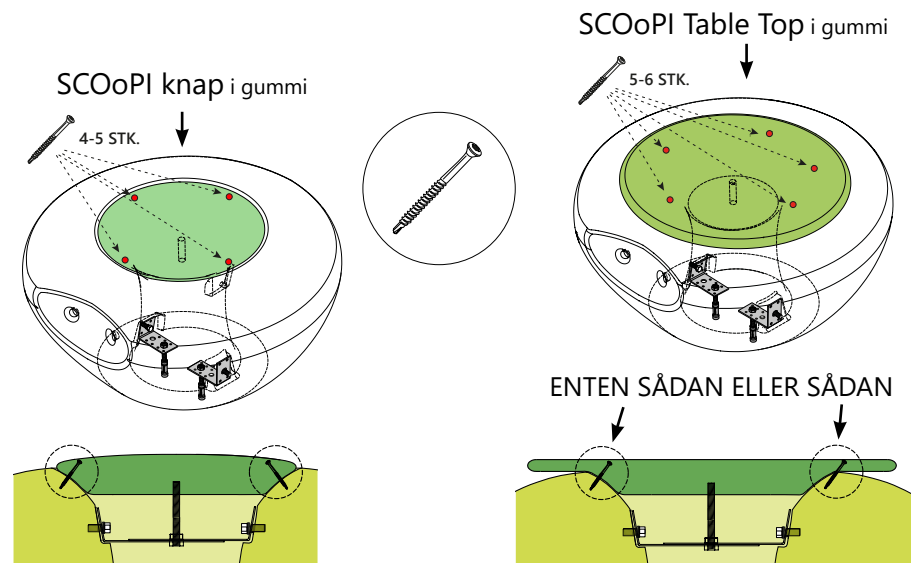


SCOoPI KNAP i gummi / SCOoPI BUTTON



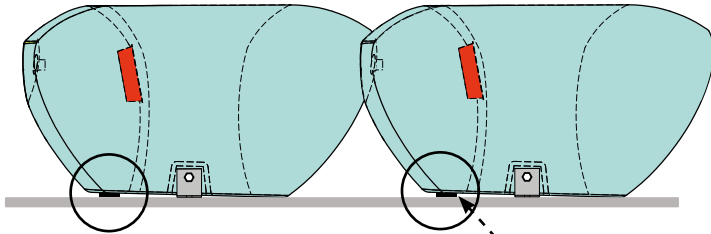
Seat som vist her nedenfor og så skruehovedet forsvinder i gummiet. Man kan også give den øverste del af gevindstangen en klat Loctite-lim inden den skrues på.

BEMÆRK: Bagefter er det ikke muligt at adskille de to dele uden at skade produktet. Så husk at tjekke at alle foregående punkter er gjort rigtigt!

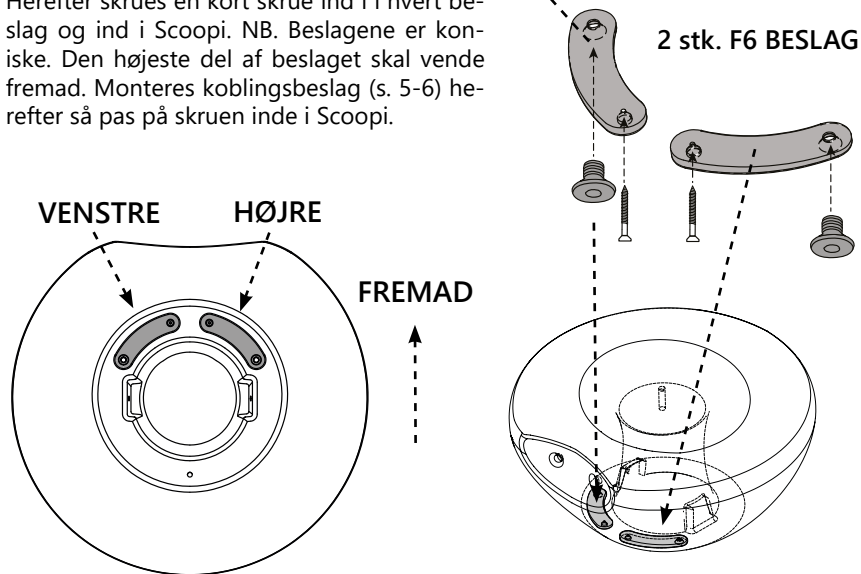


UDLIGNING af hældning

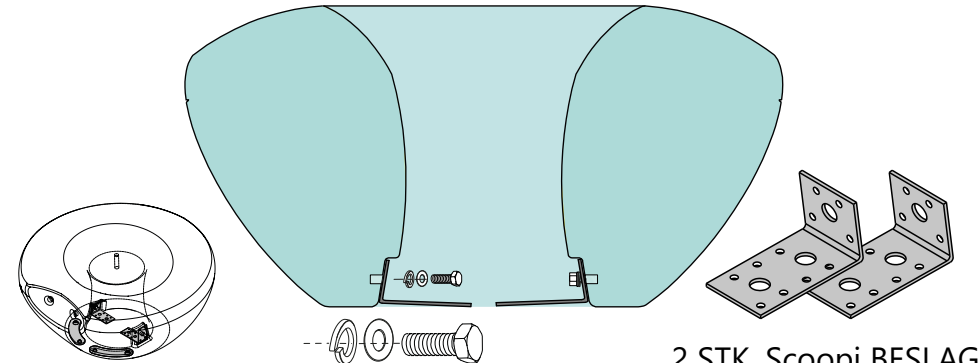
- 1** Scoopi hælder 1,1 grad. Hvis ikke man ønsker den hældning så vendes Scoopi på et blødt underlag og så monteres 2 stk. F6 Scoopi beslag i de to forreste bøsninger med fladhovedede skruer så beslagene følger rundingen på Scoopi.



Herefter skrues en kort skrue ind i i hvert beslag og ind i Scoopi. NB. Beslagene er koniske. Den højeste del af beslaget skal vende fremad. Monteres koblingsbeslag (s. 5-6) herefter så pas på skruen inde i Scoopi.



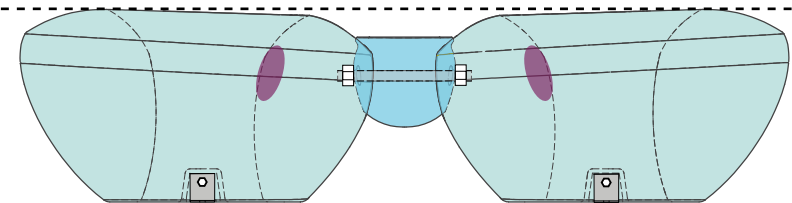
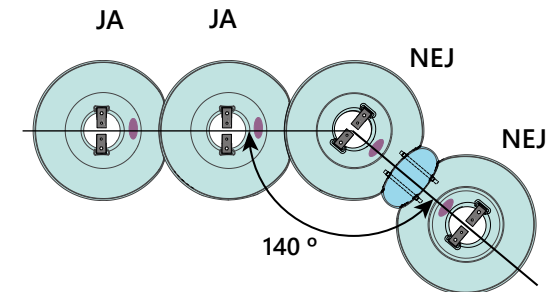
- 2** MONTER herefter beslagene til fast underlag - se side 3 og 7 for montering af beslag til fast underlag.



(Se også side 10-11 for beslag til EPDM-gummi knap og EPDM-bordplade)

2 STK. Scoopi BESLAG til montering på fast underlag

- 3** Det er ikke muligt at udligne hældningen på Scoopi når man skal montere Scoopi Table. De efterfølgende Scoopier i et layout kan godt udlignes med F6 beslaget.



manga
street



MANGA STREET APS
Web: www.mangastreet.eu
Mail: manga@mangastreet.eu

Natskyggevej 30
3390 Hundested
Danmark

T: +45 2679 2521
Moms nr : DK 38350668

Fotos : Anna-Lene Riber